

DS-2TD2836-xx

Caméra bullet réseau thermique et optique bi-spectre



- **Résolution thermique 384 x 288/optique 1080p**
- **Matrice plan focal non refroidi à l'oxyde de vanadium**
- **Options d'objectif de 25 mm ou 50 mm**
- **NETD <40 mk**
- **AGC adaptatif, DNR 3D**
- **Amélioration dynamique des détails**
- **Caractéristiques intelligents:**
  - Franchissement de ligne, intrusion, entrée/sortie de région
  - Exception de température
  - Détection incendie avancée
- **Plage de température: -4 ° à 1 022 °F (-20 ° à 550 °C)**
- **Précision de la température: Maximum (± 8 °C, ± 2%)**
- **Support et boîte de jonction intégrés**
- **Protection IP66**
- **24 VCA, 10 W (22 W avec élément chauffant)**

La caméra à puce réseau à double spectre thermique et optique DS-2TD2836-xx Hikvision utilise un capteur à plan focal non refroidi à l'oxyde de vanadium pour améliorer la qualité de l'image thermique.

Le capteur haute sensibilité a une résolution thermique de 384 x 288 pixels et optique 1080p et offre un réglage du contraste pour des images optimisées. L'AGC (Automatic Gain Control), le DNR 3D (Dynamic Noise Reduction) et le Dynamic Detail Enhancement améliorent encore la qualité de l'image. De plus, le capteur 1080p offre un champ de vision adapté pour des images détaillées inégalées.

Cette caméra dispose également d'une détection d'incendie avancée et d'une large gamme de fonctions intelligentes, y compris l'exception de température, le franchissement de ligne, l'intrusion et l'entrée et la sortie de la région, ce qui profite aux utilisateurs avec de grandes améliorations de l'efficacité de la sécurité et, plus important encore, avec l'enregistrement des événements et des objets clés pour des besoins médico-légaux.

La caméra peut être fournie avec un objectif de 10 mm ou 15 mm pour couvrir une variété de besoins.

**Modèles disponibles:**

DS-2TD2836-25 (objectif 25 mm)

DS-2TD2836-50 (objectif 50 mm)



# Spécifications

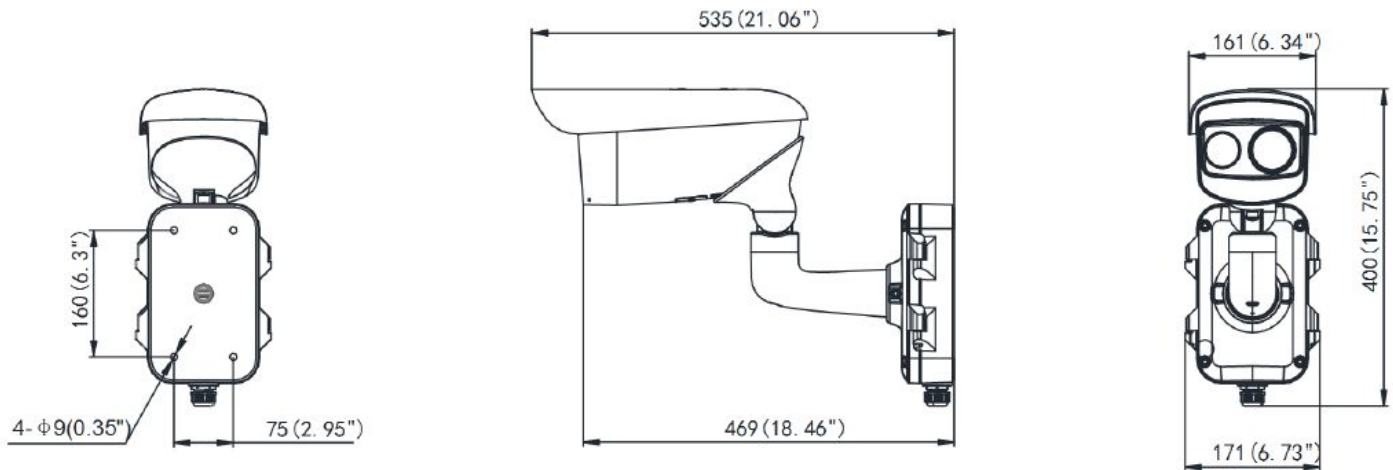
DS-2TD2836-25		DS-2TD2836-50	
<b>Module thermique</b>			
Capteur d'images	Matrices plan focal non refroidies à l'oxyde de vanadium		
Résolution maximale	384 x 288		
Pas de détecteur	17 µm		
Bande d'ondes de réponse	8 µm à 14 µm		
NETD	<40 mk (à 0,04 °C, F # = 1,0)		
Objectif (distance focale)	25 mm	50 mm	
MRAD	0,68 mrad	0,34 mrad	
Angle de champ	14,88 ° x 11,19 °	7,47 ° x 5,61 °	
Distance minimale de mise au point	13 m	50 m	
f/ numéro	1,0		
<b>Module optique</b>			
Résolution maximale	1920 x 1080		
Capteur d'images	CMOS à balayage progressif 1/2,8 po		
Illumination minimale	Couleur: 0,001 lux à (f/1,2, AGC activé), monochrome: 0,0001 lux à (f/1,2, AGC activé)		
Vitesse d'obturation	1s à 1/100 000s		
Objectif (distance focale)	13 m	25 mm	
Angle de champ	24 ° x 13,7 ° (H x V)	12,7 ° x 7,2 ° (H x V)	
WDR	120 dB		
Jour/Nuit	Filtre anti-IR avec détecteur		
<b>Fonction d'image</b>			
Fusion d'images de spectre	La vue thermique peut être superposée avec les détails du canal optique		
Picture-in-Picture	Image thermique et optique Les détails PIP peuvent être combinés, et l'image thermique peut être superposée à l'image optique		
<b>Caractéristiques intelligentes</b>			
VCA	Prise en charge de 4 types de règles VCA (franchissement de ligne, intrusion, entrée dans une région et sortie d'une région), et jusqu'à 8 règles VCA pour chaque scène		
Mesure de température	Prise en charge de 3 types de règles de mesure de température et 21 règles (10 points, 10 régions et 1 ligne) pour chaque scène		
Écart de température	-20 °C à 150 °C (-4 °F à 302 °F), humidité de 95% ou moins (sans condensation)		
Précision de la température	± 8°C (14,4°F)		
Détection incendie avancée	Détection dynamique des points de feu, jusqu'à 10 points de feu détectables		
<b>Infrarouge</b>			
Distance IR	Jusqu'à 100 m (330 pi)		
Intensité IR et angle	Ajustement automatique		
<b>Réseau</b>			
Flux principal	Optique: 50 Hz: 25 ips (1 920 x 1 080), 25 ips (1 280 x 960), 25 ips (1 280 x 720); 60 Hz: 30 ips (1 920 x 1 080), 30 ips (1 280 x 960), 30 ips (1 280 x 720) Thermique: 50 ips (384 x 288)		
Sous flux	50 Hz: 25 ips (704 x 576), 25 ips (352 x 288), 25 ips (176 x 144); 60 Hz: 30 ips (704 x 480), 30 ips (352 x 240), 30 ips (176 x 120) Thermique: 50 ips (384 x 288)		
Compression vidéo	H.265+/H.264+ (profil de base/principal/haut), H.265/H.264/MJPEG		
Compression de l'audio	G.711u/G.711a/G.722.1/MP2L2/G.726/PCM		
Protocoles	IPv4/IPv6, HTTP, HTTPS, 802.1x, QoS, FTP, SMTP, UPnP, SNMP, DNS, DDNS, NTP, RTSP, RTP, TCP, UDP, IGMP, ICMP, DHCP, PPPoE		
Vue en direct simultanée	Jusqu'à 20-ch		
Niveau utilisateur/hôte	Jusqu'à 32 utilisateurs, trois niveaux: administrateur, opérateur et utilisateur		
Réglage d'image	Authentification utilisateur (ID et PW), liaison d'adresse MAC, cryptage HTTPS, contrôle d'accès IEEE 802.1x, filtrage par adresse IP		
<b>Intégration</b>			
Entrée d'alarme	Jusqu'à 2 entrées (0 à 5 VCC)		
Sortie d'alarme	Sorties relais jusqu'à 2 canaux, actions de réponse d'alarme configurables		
Action d'alarme	Enregistrement SD/sortie relais/capture intelligente/transfert FTP/liaison e-mail		
Entrée audio	Une interface d'entrée microphone 3,5 mm/d'entrée ligne. Ligne d'entrée: 2 à 2,4 V crête à crête, impédance de sortie: 1 kΩ ± 10%		
Sortie audio	Niveau linéaire; impédance: 600 Ω		
Réinitialiser	Bouton de réinitialisation		
Ethernet	Interface Ethernet autoadaptative RJ45 10M/100M à un port		
Carte mémoire SD	Emplacement pour carte microSD/SDHC/SDXC intégrée jusqu'à 128 Go; prise en charge de l'enregistrement manuel/alarme		
Sortie vidéo analogique	1,0 V crête à crête/75 Ω, PAL/NTSC/BNC		
Programmation d'application	API ouverte, prise en charge de l'ISAPI, HIKVISION SDK et les plateformes de gestion tierces		
Client	iVMS-4200		
Navigateur Web	IE 7+, Chrome 18+, Firefox 5.0+, Safari 5.02+		
<b>Général</b>			
Menu	Anglais		
Alimentation	24 VCA ± 25%, 12 VCC ± 20%, bornier à deux cœurs PoE (802.3at, classe 4)		
Consommation électrique	24 VCA ± 25%: 0,92 A, 12 VCC ± 20%: 1,9 A, maximum 10 W (22 W avec élément chauffant), PoE (802.3at, classe 4): 42,5 V à 57 V, 0,4 A à 0,5 A		
Température de travail/humidité	De -40° à 140°F (-40° à 65°C); humidité: 90% ou moins (sans condensation)		
Niveau de protection	Norme IP66; protection contre la foudre TVS 6000V, protection contre les surtensions et protection contre les tensions transitoires		
Dimensions	21,06 po x 6,73 po x 15,75 " (535 mm x 171 mm x 400 mm)		
Poids	13,23 lb (6 kg)		

# Plage de performance<sup>1</sup>

Tableau des gammes standard	Modèle			
	DS-2TD2836-25		DS-2TD2836-50	
Critères de Johnson	Humain	Véhicule	Humain	Véhicule
Détection	735 m (2 411 pi)	2 255 m (7 400 pi)	1 471 m (4 826 pi)	4 510 m (14 797 pi)
Reconnaissance	184 m (604 pi)	564 m (1 850 pi)	368 m (879 pi)	1 127 m (3 698 pi)
Identification	92 m (302 pi)	282 m (925 pi)	184 m (604 pi)	564 m (1 850 pi)

Tableau des fonctions intelligentes	Objet	Modèle	
		DS-2TD2836-25	DS-2TD2836-50
Ligne croisée/intrusion/entrée région/sortie région			
Optimisé selon les critères de Johnson (reconnaissance)	Humain	366 m (1 200 pi)	720 m (2 362 pi)
	Véhicule	1 028 m (3 372 pi)	2 058 m (6 752 pi)
Exception de température	Taille du point	Portée maximale	Portée maximale
Précision à 5 x 5 pixels	2 m x 2 m	585 m (1 919 pi)	1 170 m (3 838 pi)
	1 m x 1 m	295 m (968 pi)	590 m (1 936 pi)
Détection incendie avancée	Taille du point	Portée maximale	Portée maximale
Précision à 2 x 2 pixels	2 m x 2 m	1 470 m (4 823 pi)	2 940 m (9 646 pi)
	1 m x 1 m	735 m (2 411 pi)	1 470 m (4 823 pi)

## Dimensions



<sup>1</sup> Les valeurs de performance de la plage sont calculées dans des conditions idéales et ne constituent pas une garantie de performance.